

Procédure d'assemblage

Installation de deux panneaux acoustiques liés avec système de fixation plafond.

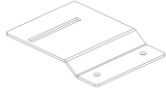


Plaque A x2

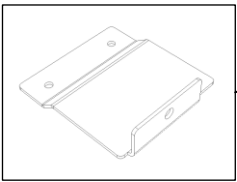
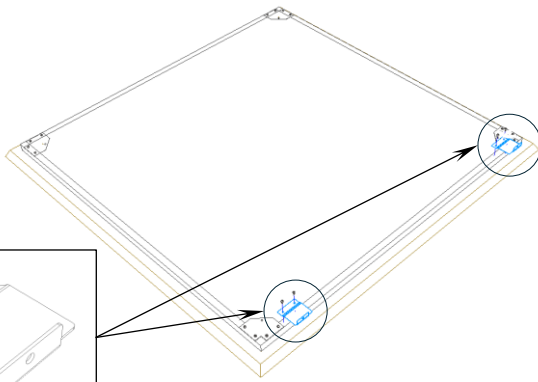
Plaque B x2

Vis de fixation x8

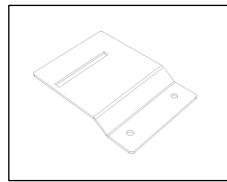
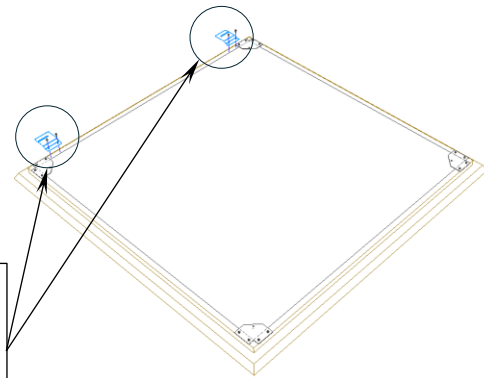
Cable x6



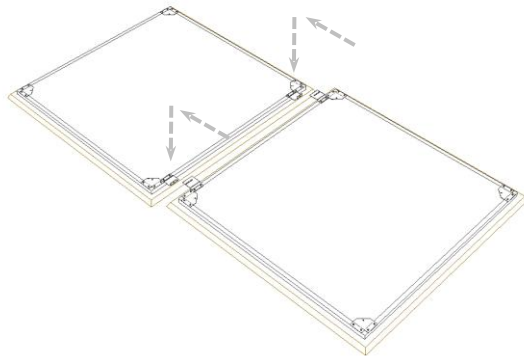
1



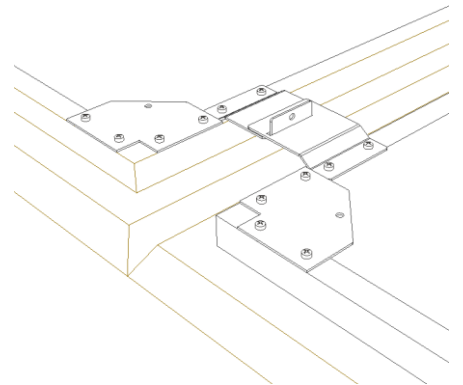
2



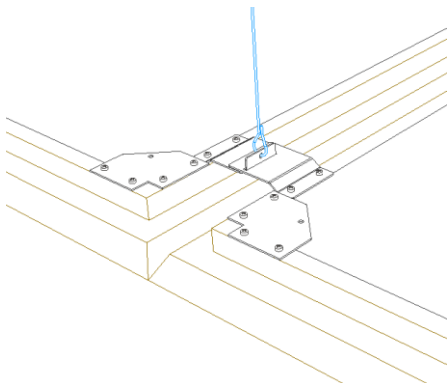
3



4



5



6

